

## EBONY

120x120 rett.	0003773
120x120 lapp.	0004044
60x120 rett.	0003908
60x120 lapp.	0003928
30x120 rett.	0003913
80x80 rett.	0003923
60x60 rett.	0004964
30x60 rett.	0004965

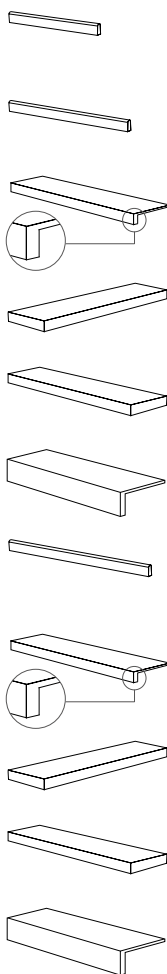
▼  
9 mm  
▲



| 38

BATTISCOPA rett. 5,5x60 ☉ 10	0004966
BATTISCOPA rett. 5,5x80 ☉ 8	0003937
GRADONE TOP rett. 32x120x4,5x2 ☉ 1	0003947
ANG. TOP SX rett. 32x120x4,5x2 ☉ 1	0003952
ANG. TOP DX rett. 32x120x4,5x2 ☉ 1	0003957
GRADONE JOLLY rett. 40x120x20 ☉ 1	0003962
BATTISCOPA lapp. 5,5x120 ☉ 6	0003942
GRADONE TOP lapp. 32x120x4,5x2 ☉ 1	0003947
ANG. TOP SX lapp. 32x120x4,5x2 ☉ 1	0004127
ANG. TOP DX lapp. 32x120x4,5x2 ☉ 1	0004132
GRADONE JOLLY lapp. 40x120x20 ☉ 1	0004137

▼  
9 mm  
▲



120x120

## FOREST

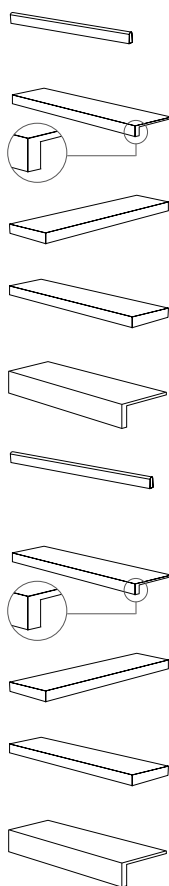
120x120 rett.	0003770
120x120 lapp.	0004041
60x120 rett.	0003905
60x120 lapp.	0003925
30x120 rett.	0003910
80x80 rett.	0003920

▼  
9 mm  
▲



BATTISCOPA rett. 5,5x80 ☞ 8	<b>0003934</b>
GRADONE TOP rett. 32x120x4,5x2 ☞ 1	<b>0003944</b>
ANG. TOP SX rett. 32x120x4,5x2 ☞ 1	<b>0003949</b>
ANG. TOP DX rett. 32x120x4,5x2 ☞ 1	<b>0003954</b>
GRADONE JOLLY rett. 40x120x20 ☞ 1	<b>0003959</b>
BATTISCOPA lapp. 5,5x120 ☞ 6	<b>0003939</b>
GRADONE TOP lapp. 32x120x4,5x2 ☞ 1	<b>0004119</b>
ANG. TOP SX lapp. 32x120x4,5x2 ☞ 1	<b>0004124</b>
ANG. TOP DX lapp. 32x120x4,5x2 ☞ 1	<b>0004129</b>
GRADONE JOLLY lapp. 40x120x20 ☞ 1	<b>0004134</b>

▼  
9 mm  
▲



60x120

## ASH

*160x320 rett.	0004962
120x120 rett.	0003771
120x120 lapp.	0004042
60x120 rett.	0003906
60x120 lapp.	0003926
30x120 rett.	0003911
80x80 rett.	0003921
60x60 rett.	0004109
30x60 rett.	0004112



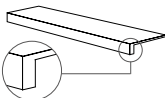
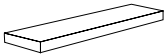
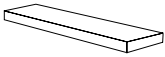


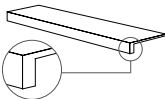
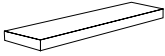
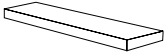

▼  
6 mm  
▲

▼  
9 mm  
▲

\* Fino ad esaurimento scorte l'art. verrà consegnato a spessore 7 mm.

\* The item will be delivered 7 mm thick until stocks are exhausted.

40

BATTISCOPA rett. 5,5x60 ☞ 10	0004167	
BATTISCOPA rett. 5,5x80 ☞ 8	0003935	
GRADONE TOP rett. 32x120x4,5x2 ☞ 1	0003945	
ANG. TOP SX rett. 32x120x4,5x2 ☞ 1	0003950	
ANG. TOP DX rett. 32x120x4,5x2 ☞ 1	0003955	
GRADONE JOLLY rett. 40x120x20 ☞ 1	0003960	
BATTISCOPA lapp. 5,5x120 ☞ 6	0003940	
GRADONE TOP lapp. 32x120x4,5x2 ☞ 1	0004120	
ANG. TOP SX lapp. 32x120x4,5x2 ☞ 1	0004125	
ANG. TOP DX lapp. 32x120x4,5x2 ☞ 1	0004130	
GRADONE JOLLY lapp. 40x120x20 ☞ 1	0004135	

▼  
9 mm  
▲



## RED



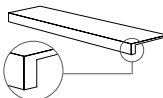
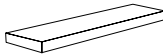
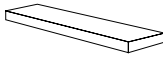


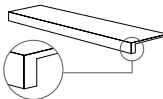
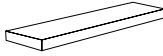
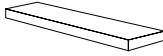

* 160x320 rett.	0003902
120x120 rett.	0003769
120x120 lapp.	0004040
60x120 rett.	0003904
60x120 lapp.	0003924
30x120 rett.	0003909
80x80 rett.	0003919
60x60 rett.	0004108
30x60 rett.	0004111

▼  
6 mm  
▲

▼  
9 mm  
▲

\* Fino ad esaurimento scorte l'art. verrà consegnato a spessore 7 mm.

\* The item will be delivered 7 mm thick until stocks are exhausted.

BATTISCOPIA rett. 5,5x60 ☞ 10	<b>0004166</b>		▼ 9 mm ▲
BATTISCOPIA rett. 5,5x80 ☞ 8	<b>0003933</b>		
GRADONE TOP rett. 32x120x4,5x2 ☞ 1	<b>0003943</b>		
ANG. TOP SX rett. 32x120x4,5x2 ☞ 1	<b>0003948</b>		
ANG. TOP DX rett. 32x120x4,5x2 ☞ 1	<b>0003953</b>		
GRADONE JOLLY rett. 40x120x20 ☞ 1	<b>0003958</b>		
BATTISCOPIA lapp. 5,5x120 ☞ 6	<b>0003938</b>		
GRADONE TOP lapp. 32x120x4,5x2 ☞ 1	<b>0004118</b>		
ANG. TOP SX lapp. 32x120x4,5x2 ☞ 1	<b>0004123</b>		
ANG. TOP DX lapp. 32x120x4,5x2 ☞ 1	<b>0004128</b>		
GRADONE JOLLY lapp. 40x120x20 ☞ 1	<b>0004133</b>		



120x120

## FOG

\*160x320 rett. 0003903

120x120 rett. 0003772

120x120 lapp. 0004043

60x120 rett. 0003907

60x120 lapp. 0003927

30x120 rett. 0003912

80x80 rett. 0003922

60x60 rett. 0004110

30x60 rett. 0004113

\* Fino ad esaurimento scorte l'art. verrà consegnato a spessore 7 mm.

\* The item will be delivered 7 mm thick until stocks are exhausted.

▼  
6 mm  
▲

▼  
9 mm  
▲

42

BATTISCOPIA rett.  
5,5x60 ☞ 10 **0004168**

BATTISCOPIA rett.  
5,5x80 ☞ 8 **0003936**

GRADONE TOP rett.  
32x120x4,5x2 ☞ 1 **0003946**

ANG. TOP SX rett.  
32x120x4,5x2 ☞ 1 **0003951**

ANG. TOP DX rett.  
32x120x4,5x2 ☞ 1 **0003956**

GRADONE JOLLY rett.  
40x120x20 ☞ 1 **0003961**

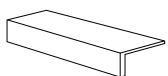
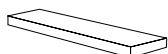
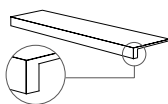
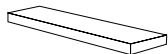
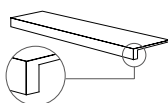
BATTISCOPIA lapp.  
5,5x120 ☞ 6 **0003941**

GRADONE TOP lapp.  
32x120x4,5x2 ☞ 1 **0004121**

ANG. TOP SX lapp.  
32x120x4,5x2 ☞ 1 **0004126**

ANG. TOP DX lapp.  
32x120x4,5x2 ☞ 1 **0004131**

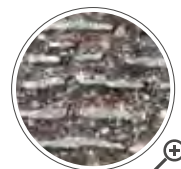
GRADONE JOLLY lapp.  
40x120x20 ☞ 1 **0004136**



▼  
9 mm  
▲



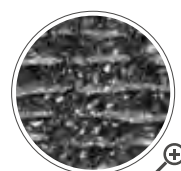
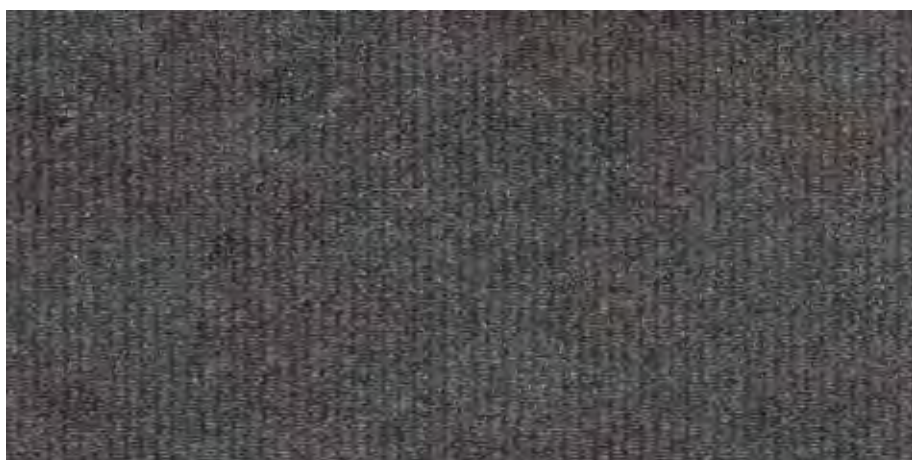
160x320



**MARK FOG**

60x120 rett.	0003929
30x120 rett.	0003931

9 mm




**MARK EBONY**

60x120 rett.	0003930
30x120 rett.	0003932

9 mm



0,5x120  4  
MATITA ALLUMINIO  
0000086



0,5x120  4  
MATITA ALLUMINIO WHITE  
0000087



0,5x120  4  
MATITA ALLUMINIO BLACK  
0000088



0,5x120  4  
MATITA ALLUMINIO RAME  
0000556

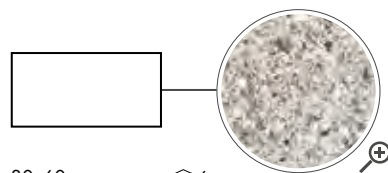



0,5x120  4  
MATITA ALLUMINIO BRONZO  
0000557

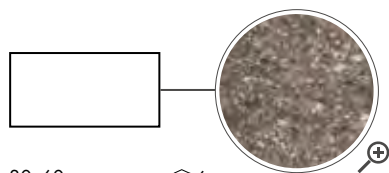
Articoli realizzati in alluminio per l'uso a parete, adatti a raccordare piastrelle di diverso spessore (9 mm / 7 mm).


Aluminium strip for use between wall tiles of different thicknesses (9 mm / 7 mm).

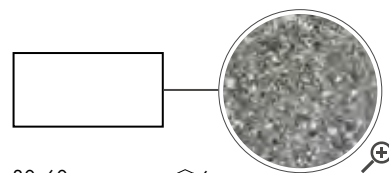
**OUTDOOR** R11 P3  9 mm 



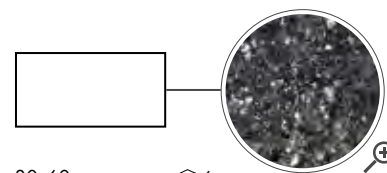
30x60  6  
ASH GRIP rett.  
0004115




30x60  6  
RED GRIP rett.  
0004114





30x60  6  
FOG GRIP rett.  
0004116



30x60  6  
EBONY GRIP rett.  
0004969

60x60  3  
ASH GRIP rett.  
0004414

60x60  3  
RED GRIP rett.  
0004413

60x60  3  
FOG GRIP rett.  
0004415

60x60  3  
EBONY GRIP rett.  
0004970

OUT. 20 R11



90x90  
ASH 20 rett  
0004219





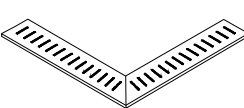


90x90  
RED 20 rett  
0004218

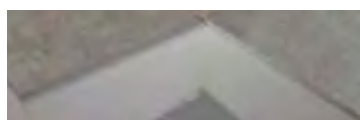


90x90  
FOG 20 rett  
0004220

PEZZI SPECIALI / SPECIAL TRIMS

				
		ASH 20mm	RED 20mm	FOG 20mm
	ELEMENTO L 15x90x5 ☞ 2	0004222	0004221	0004223
	GRIGLIA 18x90 ☞ 4	0004225	0004224	0004226
	ANG. GRIGLIA SX 18x90 ☞ 4	0004228	0004227	0004229
	ANG. GRIGLIA DX 18x90 ☞ 4	0004231	0004230	0004232

44



**POSA TRADIZIONALE**  
la posa tradizionale è ideale per la realizzazione di pavimentazioni carrabili.

**TRADITIONAL INSTALLATION**  
traditional installation is ideal for floorings that will be driven over by vehicles.



**POSA A SECCO SU GHIAIA**  
La posa su ghiaia permette il perfetto drenaggio delle acque piovane.

**DRY INSTALLATION ON GRAVEL**  
Installing on gravel enables perfect drainage of rainwater.



**POSA A SECCO SU ERBA**  
La posa diretta su erba permette di creare percorsi e camminamenti integrandosi perfettamente nell'ambiente.

**DRY INSTALLATION ON GRASS**  
Installing directly on top of grass enables the creation of paths and walkways that blend in perfectly with the surroundings.



**POSA A SECCO SU SABBIA**  
La posa su sabbia permette di creare percorsi e camminamenti per spiagge e stabilimenti balneari.

**DRY INSTALLATION ON SAND**  
Installing on top of sand is ideal for creating paths and walkways on beaches and beach bars.



**POSA SOPRAELEVATA DA ESTERNO**

Il sistema di pavimentazione sopraelevata prevede l'utilizzo di supporti portanti di tipo autolivellante, regolabili oppure fissi che si adattano con semplicità e sicurezza ad ogni tipo di pavimento sottostante. Il sistema permette la realizzazione di piani di posa con altezze variabili, da terra, comprese fra 25 e 270 mm. L'indipendenza della pavimentazione dai supporti garantisce l'assorbimento di eventuali movimenti strutturali. Il sistema sopraelevato non necessita di massetto in cemento e consente una diminuzione del peso sulla struttura portante. Le fughe aperte tra una piastrella ed un'altra consentono un facile deflusso dell'acqua piovana evitando tutti i rischi di accumulo o di ristagno. La presenza dell'intercapedine fra il piano di calpestio e il piano di appoggio favorisce l'aerazione e l'isolamento termico. Questa soluzione permette inoltre il passaggio di impianti e tubazioni nell'intercapedine, e la facile ispezione degli stessi una volta installata la pavimentazione.

**OUTDOOR RAISED LAYING SYSTEM**

The raised floor system foresees the use of self-levelling, adjustable or fixed load bearing supports that easily adapt to the floor below in total safety. The system is suitable to create laying designs with variable heights from the ground, which range between 25 and 270 mm. The independence of the flooring from the supports guarantees the absorption of any structural movements. The raised system does not require a cement screed and reduces the load on the bearing structure. The open joints between the tiles allow rainwater to easily drain off, avoiding any risk of water accumulation or stagnation. The gap between the tread surface and the support surface favours ventilation and heat insulation. This solution allows for the installation of systems and piping in the gap, which can be easily inspected even once the floor has been installed.